



GUIA RÁPIDO DE INSTALAÇÃO

Movimentador Eletrônico
para Portão Basculante com

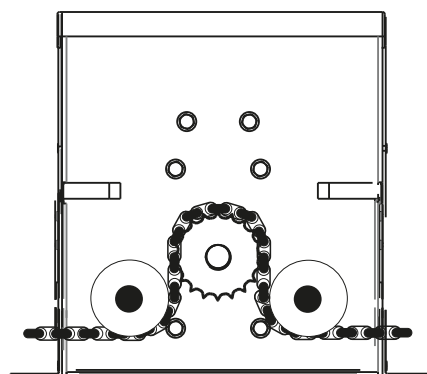
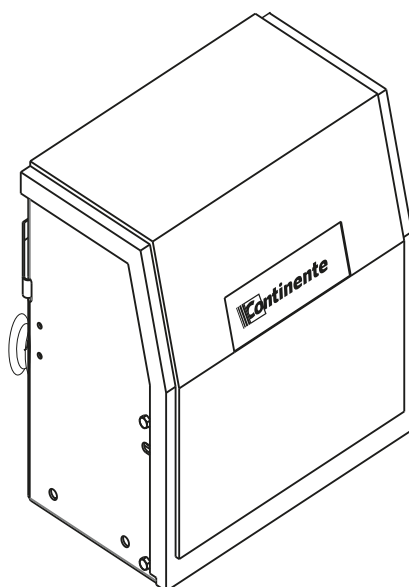
Speedy

W40-CVS

INVERSORA DE FREQUÊNCIA

LINHA SULBRASILEIRA

DCS / CORRENTE

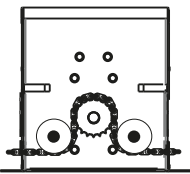
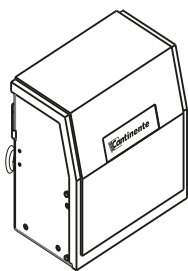


DCS 100

DESLIZANTE

Índice

1- Apresentação	3
2- Características Téc. gerais do Mov. eletrônico.....	6
2.1- Mov. Deslizante	6
3- Princípio funcionamento do Movimentador	6
3.1- Aterramento.....	7
4- Dimensões do Movimentador..	7
5- Mov. eletrônico p/ portão com Sistema Deslizante.....	7
5.1- Procedimento de instalação do Mov. Deslizante.....	8
5.2- Procedimento de liberação do Manual Mov.Deslizante...	9
5.3- Funcionamento e operação do equipamento.....	9
6- Vista explodida do Mov. Deslizante.....	11
7- Lista de material de Mov. Deslizante.....	12
8- Sensor de barreira	13
8.1- Dimensões.....	13
8.2- Princípio funcionamento	14
8.3- Alinhamento.....	14
8.4- Precauções.....	14
9- Central Inversora Speedy W40-CVS.....	15
9.1- Conhecendo a central inversora Speedy W40-CVS.....	15
9.2- Recomendações de uso.....	16
9.3- Principais características.....	16
9.4- Conexões da central inversora W40-CVS.....	17
9.5- Instalando a central inversora W40-CVS.....	17
9.6- Gravando controles p/ABRE e FECHA.....	18
9.7- Apagando os controles p/ABRE e FECHA.....	18
9.7.1-Apagando todos os controles.....	18
9.8-Autoprogramação (Percurso, velocidade e rampa).....	19
9.9-Velocidades, rampas de Partida e Chegada.....	19
9.10-Velocidade do portão.....	19
9.11-Rampa de partida.....	20
9.12-Rampa de chegada.....	20
9.13-Velocidade final (velocidade de chegada).....	21
9.13.1- Ajustando a velocidade final.....	21
9.14- Pausa (fechamento automático).....	21
9.14.1- Ligando o fechamento automático.....	21
9.14.2- Desligando o fechamento automático.....	21
9.15- Tempo pós fotocélula.....	22
9.15.1- Ativando o fechamento após fotocélula.....	22
9.15.2- Desligando o fechamento após fotocélula.....	22
9.16- Abertura parcial.....	22
9.16.1- Ativando a abertura parcial.....	22
9.16.2- Desligando a abertura parcial.....	23
9.16.3- Gravando controle p/ abertura parcial.....	23
9.16.4- Apagando controle da abertura parcial.....	23
9.17- Movimento manual.....	24
9.18- Jumper motor MONOF. ou TRIF. ou J-FLEXX.....	24
9.19- Jumper RF-ON.....	24
9.20- Jumper modo BV.....	24
9.21- Função PARA e REVERTE.....	24
9.22- Inter-travamento.....	25
9.23- Acionando, Trava, Luz, Sinaleira.....	25
9.24- Ventoinha/Cooler.....	25
9.25- LED's de sinalização.....	26
9.26- Problemas e soluções.....	27
10- Termo de Garantia	28



Movimentador Eletrônico
para Portão Basculante com

Speedy
W40-CVS
INVERSORA DE FREQUÊNCIA

LINHA SULBRASILEIRA

DCS / **CORRENTE**

DCS 100

DESLIZANTE

1. Apresentação

Obrigado por ter adquirido o Movimentador Eletrônico para portão da CONTINENTE Acompanha Inversora de frequência **Speedy W40-CVS**.

Introdução:

Os movimentadores eletrônicos para portão são equipamentos projetados para automatizar o portão, afim de proporcionar mais tranquilidade as pessoas, pois permitem que um portão seja aberto a distância, sem a necessidade de contato manual. Com um simples toque no controle o portão se abre e basta outro toque para o portão fechar (depois de totalmente aberto).

Torna-se obrigatório o uso de sensor de barreira para proteção.

O movimentador de portão eletrônico foi desenvolvido atendendo à normas IEC 60335-2-103 e IEC 60335-2-95, tanto para certificação de qualidade quanto para requisitos técnicos.

Antes de qualquer manuseio com o Movimentador Eletrônico para Portão, leia atentamente as informações contidas neste manual, onde apresenta todos os componentes necessários para o pleno funcionamento do sistema e uma instalação segura.

ATENÇÃO


Para maior segurança durante a utilização é obrigatório a instalação de fotocélulas.


ATENÇÃO

Este equipamento é de uso exclusivo para automação de portões.

ATENÇÃO

Este aparelho não se destina à utilização por pessoas (inclusive crianças) com capacidades físicas ou mentais reduzidas, ou por pessoas com falta de experiência e conhecimento, a menos que tenham recebido instruções à utilização do aparelho ou esteja sob supervisão de uma pessoa responsável pela sua segurança. Recomenda-se que as crianças sejam vigiadas para assegurar que elas não estejam brincando com o aparelho.

 **ATENÇÃO:** Para a manutenção do equipamento é obrigatório o uso de peças originais. Caso as peças trocadas não sejam originais a empresa não se responsabiliza pelos danos ou acidentes isentando-se de todos os problemas gerados.

 **ATENÇÃO:** Verifique sempre o estado das etiquetas coladas ao produto. Caso, o adesivo se danifique ou se torne ilegível, adquira outro em um representante Continente.

CHECAR SE O RANGE DE TEMPERATURA DO APARELHO É ADEQUADO AO LOCAL AONDE O APARELHO VAI SER INSTALADO.

AVISOS IMPORTANTES:

- Siga todas as instruções. A instalação incorreta pode ocasionar ferimentos graves.
- Antes de instalar o movimentador, verifique se o mesmo encontra-se em bom estado mecânico, corretamente equilibrado e abrindo e fechando corretamente.
- O movimentador não pode ser utilizado com uma parte orientada incorporando uma porta integrada (a menos que o movimentador não seja operado com a porta aberta).
- Examinar com frequência a instalação, em particular, verifique cabos, molas e suportes para sinais de desgaste, danos ou desequilíbrio. Não utilize se o reparo ou ajuste for necessário, uma vez que uma falha na isolação ou uma porta equilibrada incorretamente pode causar ferimentos;
- A ativação manual pode causar movimentação descontrolada de parte do movimentador devido à falhas mecânicas.
- A cada mês, verifique que o movimentador reverte quando a porta contatar um objeto obstruindo o percurso. Ajuste, se necessário, e verifique uma vez que um ajuste incorreto pode representar um perigo.
- Porta automática - a porta poderá operar inesperadamente, portanto não permita que nada fique no caminho da porta.
- Siga todas as instruções, uma vez que a instalação incorreta do equipamento pode causar sérias lesões.
- Antes da instalação do movimentador, verifique que a parte movimentada está em boa condição mecânica, corretamente balanceada e abre e fecha adequadamente.
- O movimentador não pode ser usado em uma parte movimentada que incorpore algum tipo de porta suplementar, a menos que o movimentador não possa ser operado se esta porta suplementar estiver aberta.
- Após a instalação assegure-se que partes do portão não estendem-se até caminhos públicos ou ruas.
- Após a instalação, garantir que o mecanismo seja ajustado adequadamente e que o sistema de proteção e qualquer liberação manual funcionem corretamente.

Ferramentas para instalação e Manutenção do Equipamento

Chave Fixa - Chave Allen - Máquina de Solda - Arco de Serra - Trena - Chave de Fenda - Chave Phillips - Alicate universal - Alicate de Corte - lixadeira - Esquadro - Nível e Furadeira.

Manutenção / Recomendações da Alimentação Elétrica

ATENÇÃO

Para a manutenção desligue o equipamento da alimentação Elétrica.



Para uma manutenção eficaz será necessário que a instalação seja realizada por um profissional qualificado. Revisar freqüentemente a instalação, os cabos, as molas e as partes que se movem em geral; verificando se existem sinais de desgastes, danos ou está sem balanceamento. Ao ser constatada a necessidade de reparos ou ajustes, o portão não deve ser utilizado até que seja realizada a manutenção para evitar acidentes.

ATENÇÃO


Não utilizar o equipamento sem a carenagem de proteção.



Não permita que crianças manuseiem o controle remoto; mantenha o controle remoto fora do alcance das crianças. Tenha cuidado com o portão em movimento e mantenha as pessoas longe até que o equipamento tenha concluído todo o seu percurso.

Para obter maior segurança é obrigatório o uso do conjunto de fotocélulas.

SE O CORDÃO DE ALIMENTAÇÃO ESTÁ DANIFICADO, ELE DEVE SER SUBSTITUÍDO PELO FABRICANTE AUTORIZADO OU PESSOA QUALIFICADA, A FIM DE EVITAR RISCOS.

 **ATENÇÃO:** Guarde o Manual para futuras consultas.

2. Características técnicas gerais do movimentador eletrônico:

2.1- DESLIZANTES

	DCS 100
APLICAÇÃO	<i>Semi industrial fluxo regular</i>
MOTOR POTÊNCIA (CV/W)	<i>1/2CV P80 IP44 TRIF</i>
TENSÃO DE ALIMENTAÇÃO	<i>127V/220V</i>
REDUÇÃO	<i>1:25</i>
ACOPLAMENTO	<i>Polia/Correia 3L210</i>
ELETRÔNICA	<i>Speedy W40-CVS</i>
FIM DE CURSO	<i>Microchave</i>
COROA INTERNA REDUTOR	<i>Bronze</i>
ENGRENAGEM DE SAÍDA	<i>Z=21 aço+ 2rolete nylon</i>
CICLOS HORA	<i>50</i>
COMP. MÁXIMO PORTÃO	<i>Até 12m</i>
TEMPO DE ABERTURA (3m)	<i>Até 7s</i>
SISTEMA MOV./TRAC.	<i>Corrente RC40</i>
PESO (Kg)	<i>1000Kg</i>
FREQUÊNCIA DE SAÍDA	<i>Até 250Hz</i>
DIMENSÕES C= H= L=	<i>275 x 268 x 196</i>

*A velocidade de abertura/fechamento, rampa e força poderão variar de acordo com o tamanho, peso, construção e estado do portão.

OBS. Todas as medidas na tabela são referenciais podendo variar de acordo com a qualidade, manutenção, material e tempo de vida de cada portão.

3. Princípio de funcionamento do movimentador:

O movimentador eletrônico para portão é constituído por quatro partes, sendo uma parte estrutural caixa plástica de polímero com material anti-chama, parte elétrica (cordão de alimentação, condutores de conexão, comando eletrônico, motor...), parte mecânica (polia, redutor...) e controle remoto, responsável pelo acionamento da mesma. Cada parte possui funções específicas, sendo que a parte estrutural confere a rigidez, proteção às demais partes e o acabamento ao produto. A parte elétrica por sua vez permite o acionamento do equipamento.

Movimentadores Eletrônicos para portão são classificados como Classe I (*), possuem um cordão de alimentação de 50cm de extensão. O funcionamento do aparelho se dá através da conexão do cordão de alimentação à rede elétrica e do acionamento através de controle remoto, podendo ser acionador através de entrada botoeira, que assume a mesma função do controle remoto.

3.1-Aterramento:

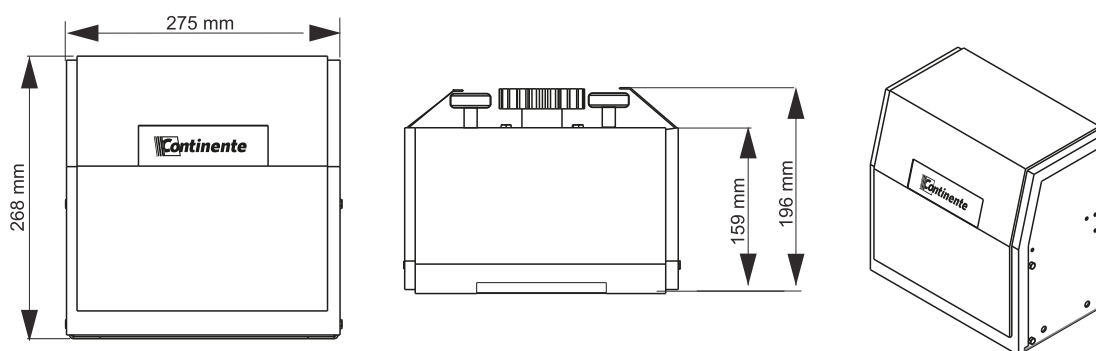
É obrigatório o uso de aterramento no movimentador de portão.

(*) Aparelho Classe 1:

Aparelho no qual a proteção contra choque elétrico não é assegurada somente por isolamento básica, mas inclui uma precaução adicional de segurança de modo que as partes acessíveis condutivas são ligadas ao condutor de aterramento da fiação fixa da instalação de tal maneira que essas partes acessíveis não possam tornar-se vivas no caso de uma falha da isolamento básica.

NOTA: Esta prescrição inclui a previsão de um condutor de aterramento no cordão de alimentação.

4- Dimensões:



5- Movimentador eletrônico para portão com sistema deslizante:

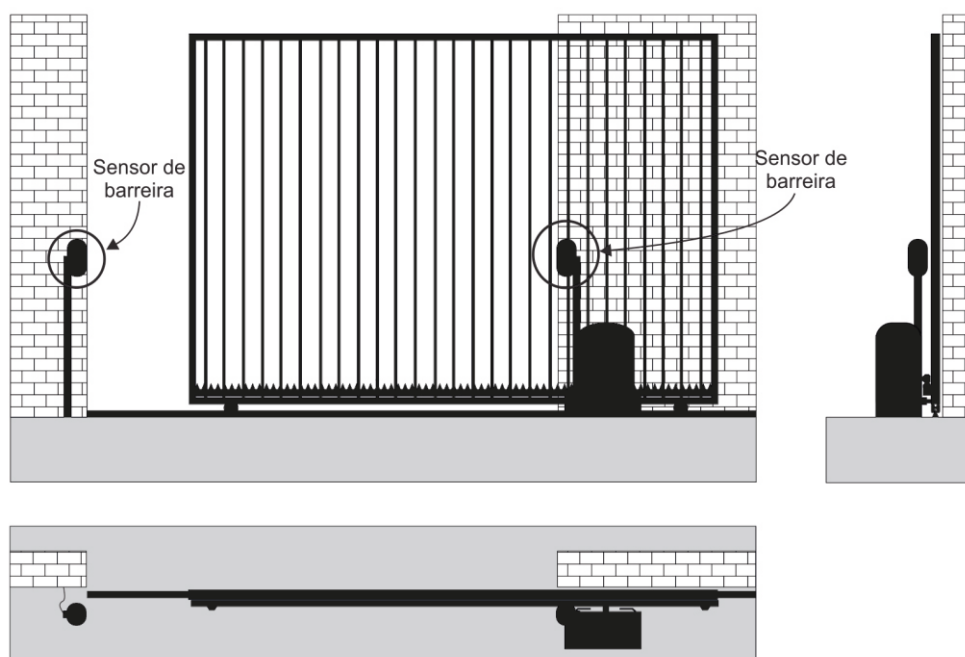


Figura 1: Vista Frontal do Movimentador deslizante.

5.1- Procedimento de instalação do movimentador deslizante:
Seguem abaixo, conforme as imagens explicativas, a sequência de como proceder a instalação do movimentador deslizante:

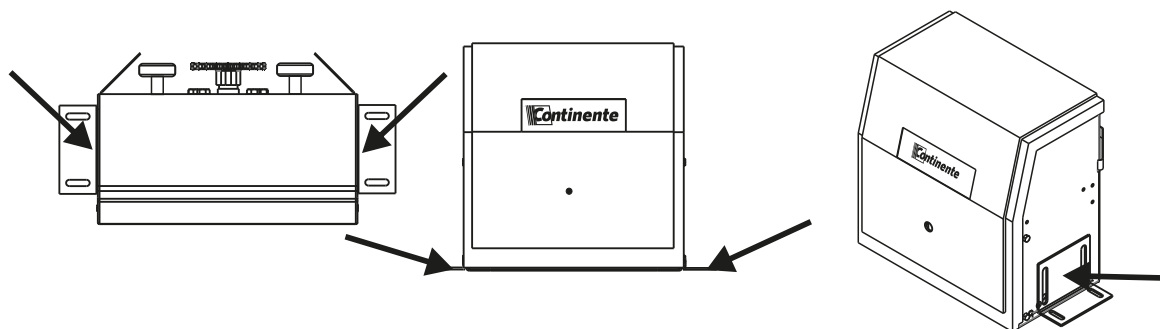


Figura 02: Fixar as base do Kit ao corpo do Movimentador Deslizante

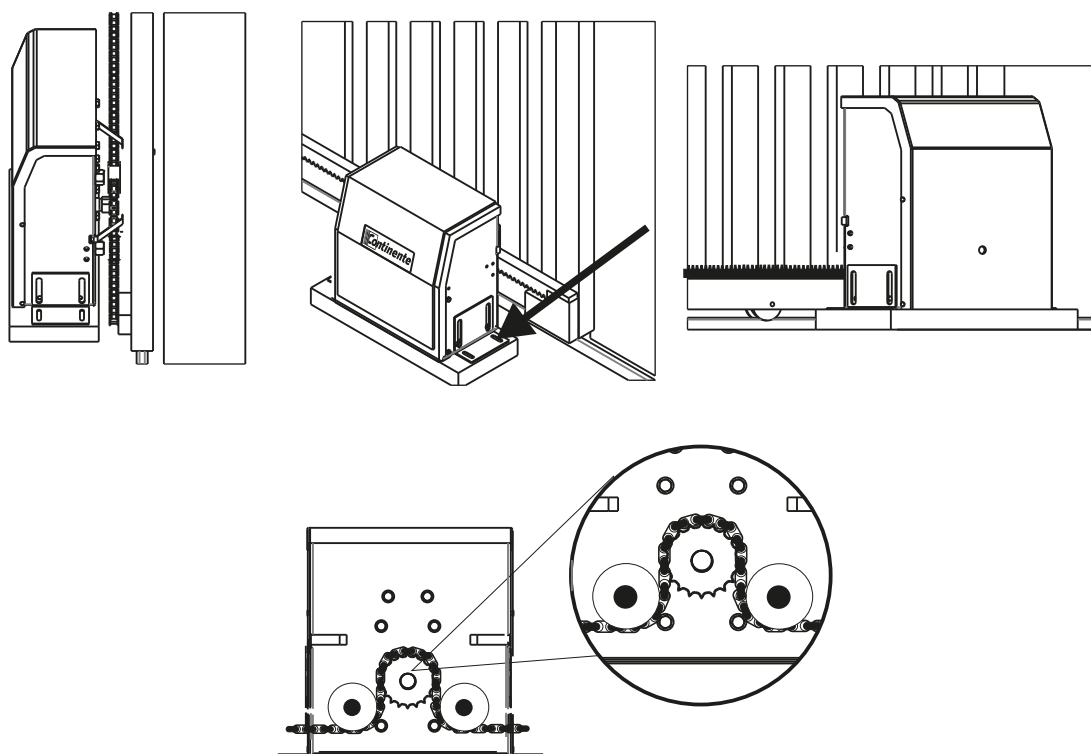


Figura 03: Transpassar a corrente conforme imagem e fixar no portão, com um ponto de solda, observando que a engrenagem se encaixa na corrente, para que ocorra a movimentação do portão no momento que o movimentador for acionado.

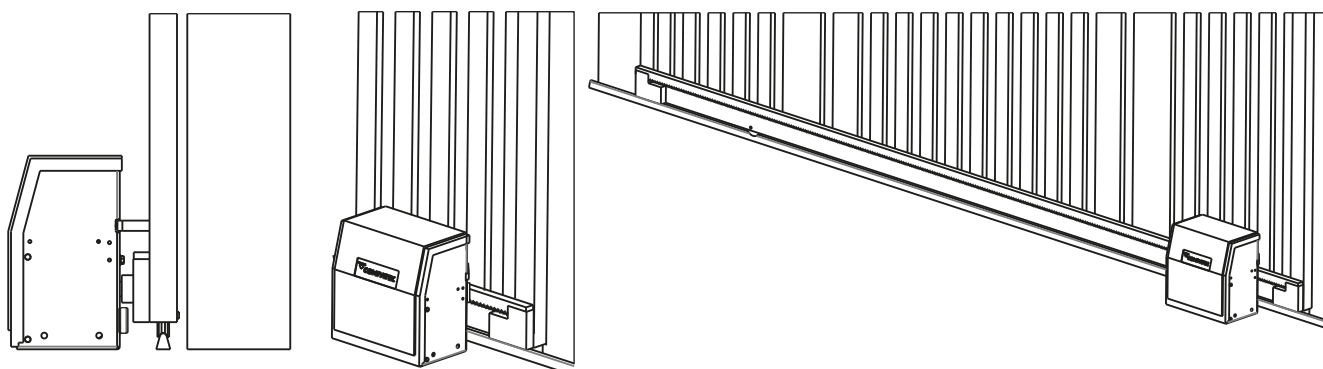


Figura 04: Fixar os batentes de final de curso nas duas extremidades da cremalheira.

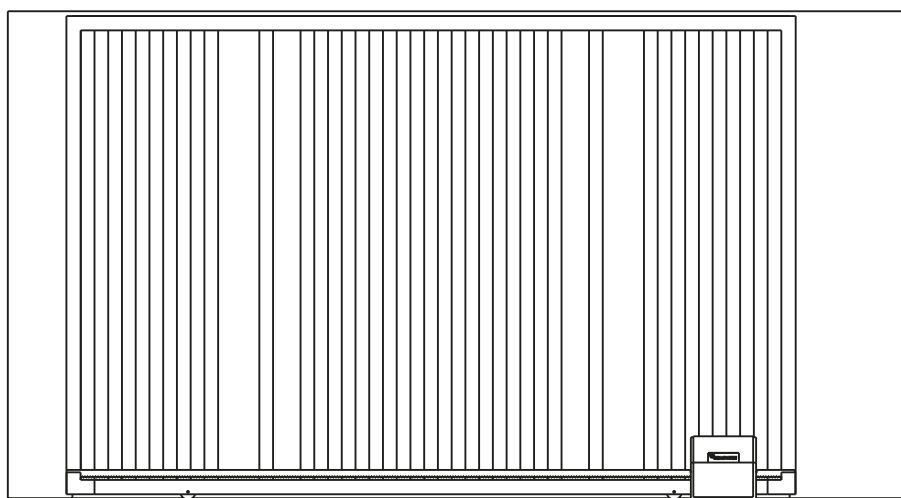


Figura 05: Vista Frontal do Movimentador deslizante fixado no portão, pronto para uso.

5.2- Procedimento de liberação manual do movimentador deslizante:

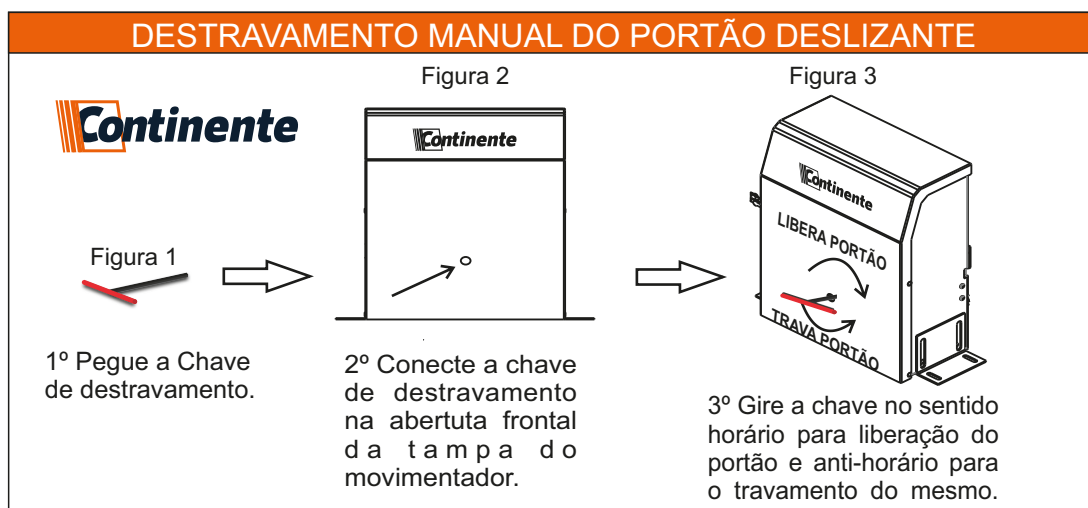


Figura 06: Procedimentos para destravamento manual do Movimentador Deslizante.

5.3 Funcionamento e operação do equipamento:

A operação basicamente ocorre pelo acionamento do controle remoto para acionar a abertura ou o fechamento do portão. Ao chegar no final do percurso do portão, é acionada uma micro-chave de final de percurso (uso obrigatório), no qual comunica ao comando para desligar o motor, ocasionando a parada do portão. Ao alimentar pela rede elétrica e ocorrer o primeiro acionamento do portão, é gravado o tempo de percurso tanto na abertura como no fechamento, este tempo de percurso trabalha em conjunto com as micro-chaves, se em alguma situação a micro-chave falhar, na final do tempo de percurso o portão para.

Em questão de proteção, foi desenvolvido duas formas:

A inversora de frequência **W40-CVS**, dispõe de um sistema de embreagem eletrônica regulável por Jumper, no qual fornece força suficiente para subida e descida do portão, mas se o portão, antes de chegar no final do percurso bater em algo que obstrua seu percurso, o portão para no momento em que ocorrer a obstrução e ao ocorrer a liberação do portão, ele volta novamente ao seu percurso normal, caso não tenha ocorrido o final da contagem de tempo do seu percurso.

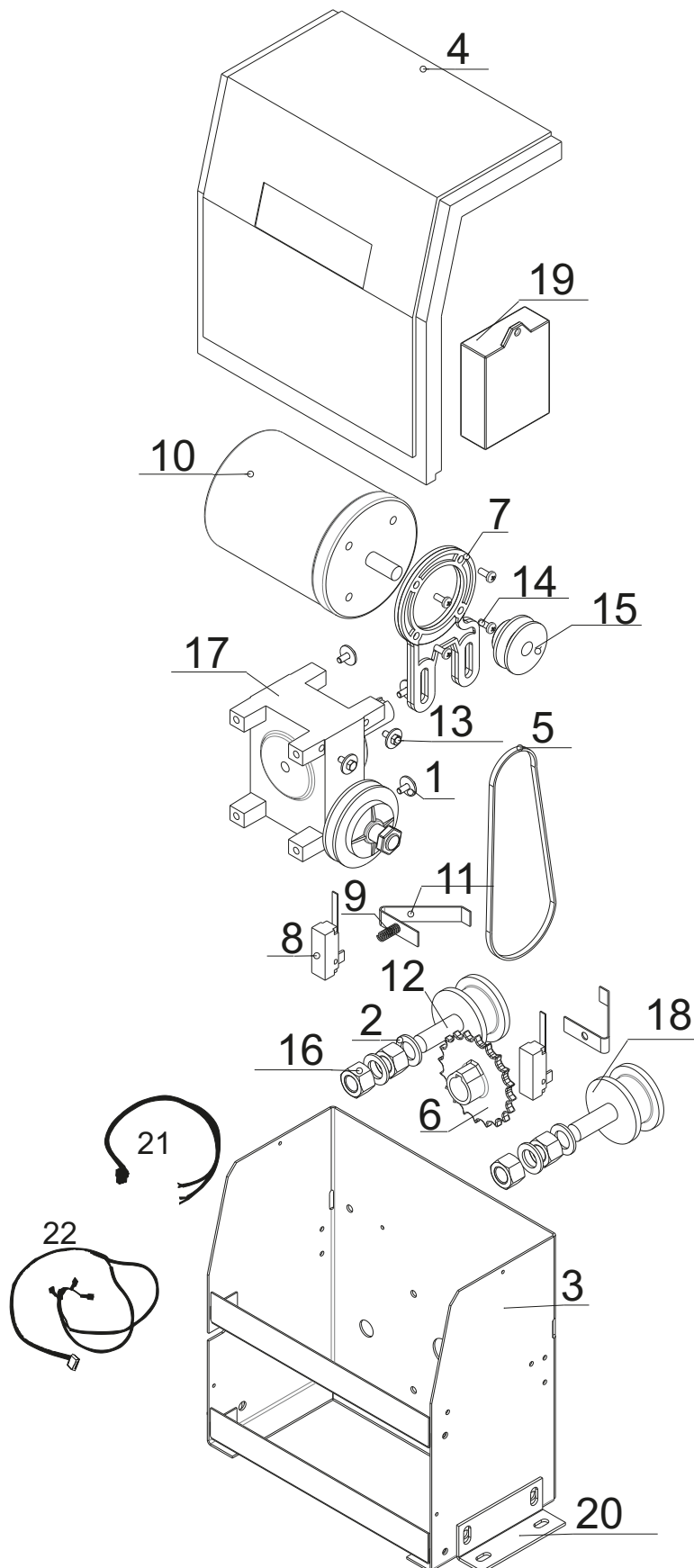
Entrada para Sensor de Barreira no qual é composto por 2 peças (unidade transmissora e unidade receptora). Com ele é possível montar um sistema de barreira infravermelho para o monitoramento perimetral através de um feixe direcionável. Toda vez que o feixe for interrompido, acionará um contato interno (saída NF) compatível com a inversora Speedy **W40-CVS**. Enquanto o feixe não estiver sendo interrompido, um Led de Status indicará a continuidade do feixe, no momento que o feixe for interrompido o Led desligará. Se o portão estiver fechando e o feixe for interrompido, o portão reverte, abrindo novamente e permanecendo aberto, o portão só voltará a fechar no momento em que o feixe não esteja interrompido.

AVISOS IMPORTANTES MOVIMENTADOR DESLIZANTE:

- Siga todas as instruções, uma vez que a instalação incorreta do equipamento pode causar sérias lesões.
- A ativação manual pode causar movimentação descontrolada de parte do movimentador devido a falhas mecânicas.
- Antes de instalar o movimentador, verifique se o mesmo encontra-se em bom estado mecânico, corretamente equilibrado e abrindo e fechando corretamente.
- Após a instalação assegure-se de que o mecanismo é adequadamente ajustado e que o movimentador reverte seu movimento quando o portão contata um objeto obstruindo o percurso.
- Porta automática poderá operar inesperadamente, portanto não permita que nada fique no caminho da porta.
- O movimentador não pode ser usado em uma parte movimentada que incorpore algum tipo de porta suplementar, a menos que o movimentador não possa ser operado se esta porta suplementar estiver aberta.
- Fixe permanentemente o aviso relativo à liberação manual próximo ao elemento de atuação da liberação manual.
- Após a instalação assegure-se que partes do portão não se estendem até caminhos públicos ou ruas.

**Obs: Para detalhes técnicos consulte a tabela Movimentadores deslizante.
(pág. 6 - item 2.1)**

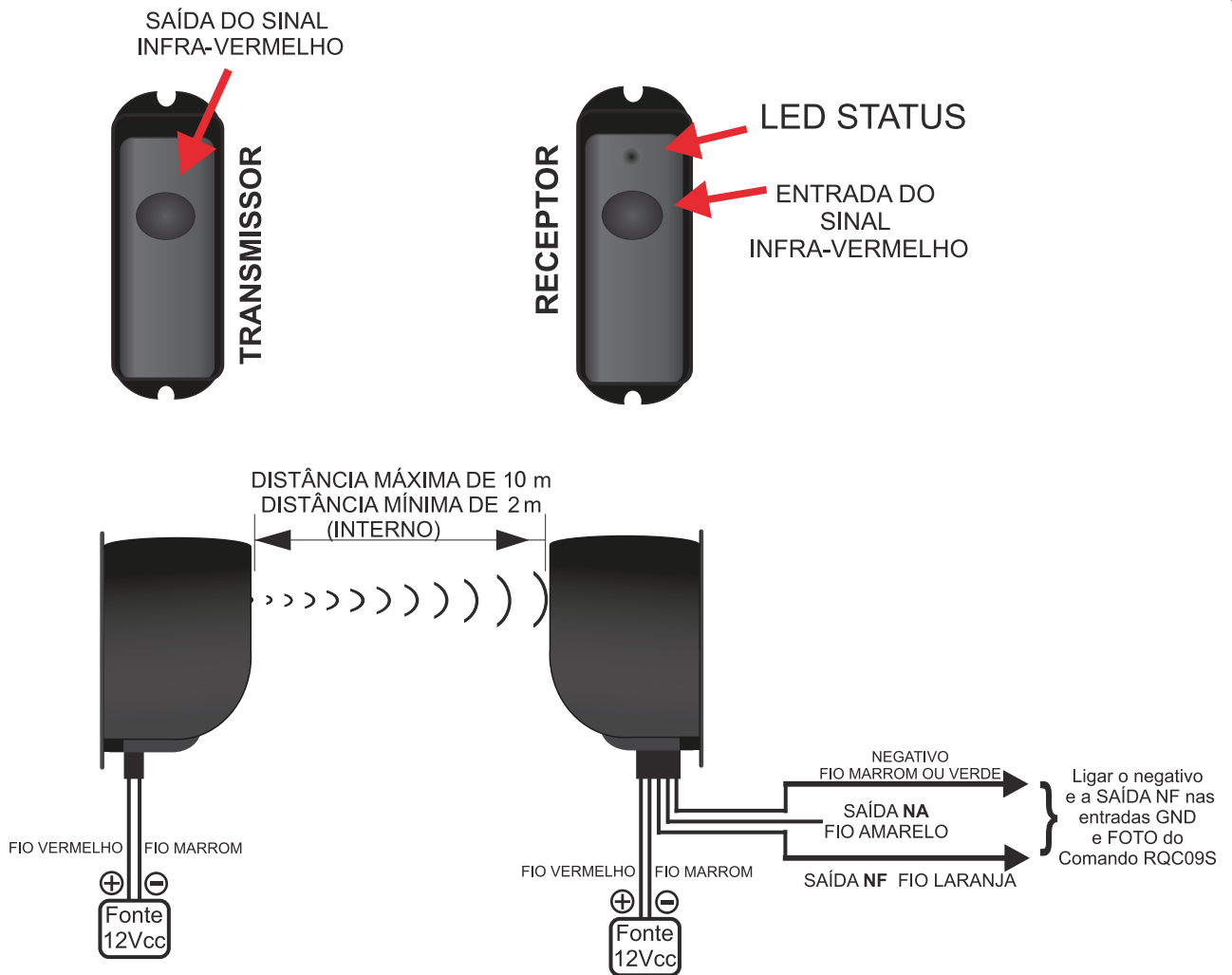
6- Vista explodida do movimentador deslizante



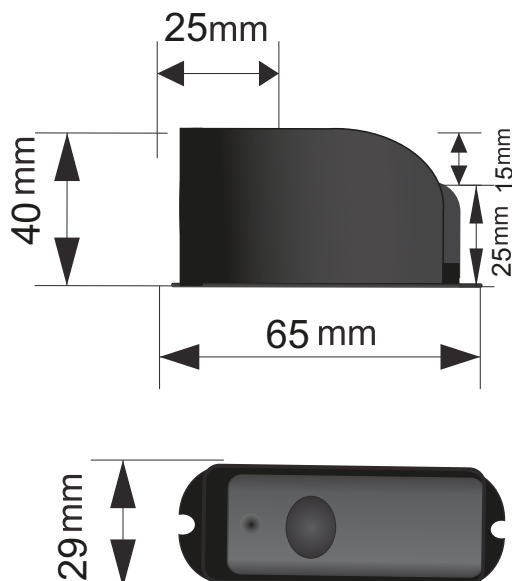
7-Lista de material do movimentador deslizante

ITEM	CÓDIGO	DESCRIÇÃO	QTD
1	205260	ARRUELA LISA 5/16"	2
2	205433	ARRUELA LISA 5/8X36X2 ZB	1
3	205234	BASE METALICA DE AUTOMATIZADOR DESLIZANTE D14/DC14	1
4	205241	TAMPA PLASTICA FRENTE AUTOMATIZADOR DESLIZANTE D14/DC13	1
5	205512	CORREIA BORRACHA 3L 200	1
6	207372	ENGRENAGEM 21 DENTES DC14 (MP)	1
7	206862	FLANGE BASC-DESL IP00 NEWMAQ 3,75MM ZC	1
8	205239	MICRO INTERRUPTOR FIM DE CURSO IR/E3 20A	2
9	205261	MOLA QUADRO COMANDO - ACO MOLA 1070 CLASSE B 2,5MM ZC	1
10	207612	MOTOR ELÉTRICO THORQ3 IEC63 IP44 1/2CV P80 TRIFÁSICO NÃO VENTILADO	1
11	205240	PALHETA DO MICRO MAIOR DESL 3MM	2
12	205431	PARAFUSO CABECA SEXTAVADA NC5/8F X 2 3/4	2
13	206369	PARAFUSO CABECA SEXTAVADA M5X16MM	4
14	205966	PARAFUSO ACO G2 MAQUINA SEXTAVADA RT NC5/16-18FX3/4 ZB	4
15	206658	POLIA 65 X 12,7 MOTOR	1
16	205432	PORCA SEXTAVADA 5/8F ZC (ROSCA GROSSA)	4
17	205318	REDUTOR MKEJ 1:25 BZ	1
18	205436	ROLETE NYLON 60 MM. DESLIZANTE CORRENTE	2
19	207522	CENTRAL INVERSORA W40 CVS - BLACK MKN	1
20	207386	SUPORTE FIXAÇÃO MENOR	2
21	205912	CHICOTE MICRO	1
22	207253	CHICOTE POTÊNCIA UNIVERSAL	1

8-Sensor de Barreira:



8.1- Dimensões:



8.2- Princípio de funcionamento:

O Sensor de Barreira Continente é composto por 2 peças (unidade transmissora e unidade receptora). Com ele é possível montar um sistema de barreira infravermelho para o monitoramento perimetral através de um feixe direcionável. Toda vez que o feixe for interrompido, acionará um contato interno (saída NF) compatível com inversora Seedy **W40-CVS**.

Enquanto o feixe não estiver sendo interrompido, um Led de Status indicará a continuidade do feixe, no momento que o feixe for interrompido o Led desligará.

8.3- Alinhamento:

- Ao ligar alimentação da unidade receptora, o seu led LD1 permanecerá aceso constantemente, até que ocorra a obstrução da barreira.
- Alinhe a unidade receptora na unidade transmissora.
- Conclua o alinhamento através da unidade transmissora, movendo o seu feixe “infravermelho” até que o led do receptor acione (indicando o alinhamento do conjunto)
- Encaixe cuidadosamente o gabinete do sensor em sua base e fixe o parafuso para garantia maior segurança.

8.4- Precauções:

- Não instale o sensor de forma que o mesmo possa ser prejudicado por obstáculos que se alteram durante o tempo como plantas trepadeiras, samambaias, etc...
- Não instale o receptor com a lente voltada diretamente ao sol.
- É muito importante checar a fonte de alimentação dos sensores. De preferência a instalar a bateria 12V (em paralelo a alimentação da fonte) para evitar disparos por falhas na rede elétrica.
- Não instale os aparelhos em superfícies que poderão sofrer movimento ou trepidações.
- Em caso de animais domésticos instale numa altura superior a detecção dos mesmos.
- Em local de alta incidência de nevoeiro, chuva forte ou de granizo recomendamos a redução em 50% do alcance previsto.

Obs.: O Sensor de Barreira possui saída NA e NF para aplicações em equipamentos eletrônicos que trabalhem com sistemas NA ou NF.



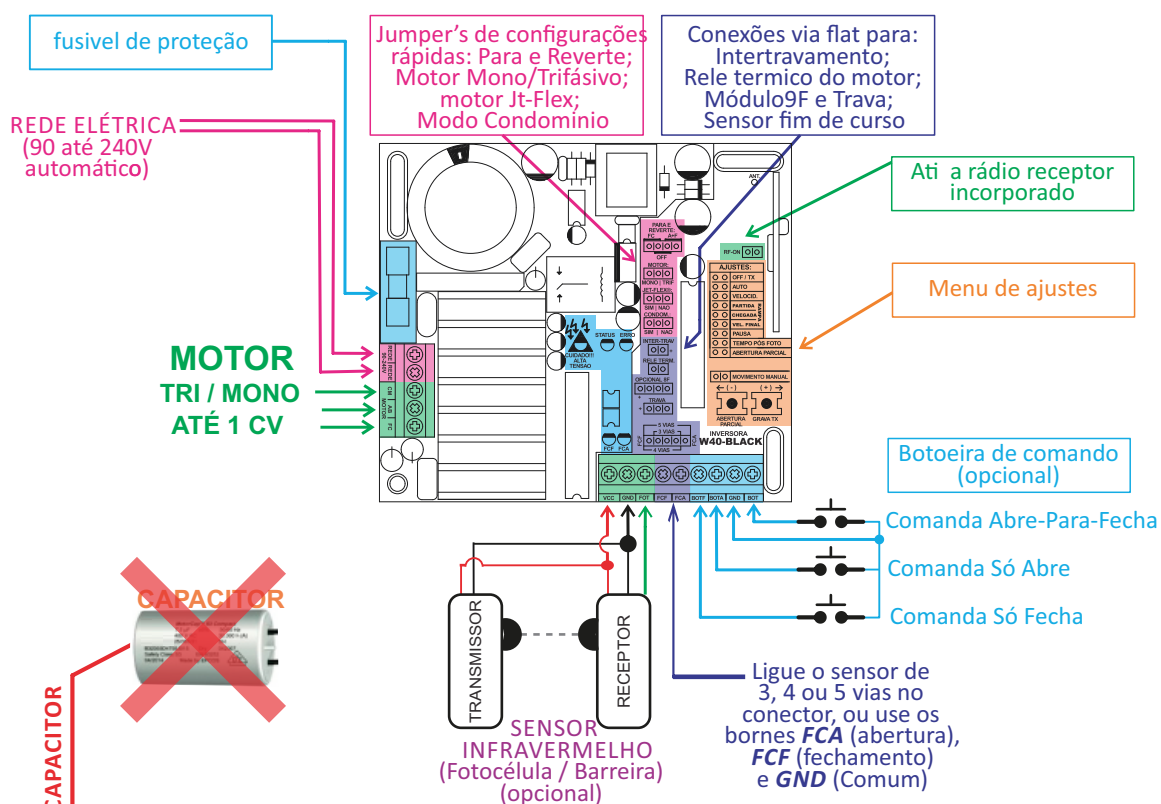
Atenção:

A empresa se reserva o direito de alterar as informações e produtos apresentados nesse manual sem aviso prévio)

9- Central Inversora de frequência W40-CVS

A central inversora de frequência **SPEEDY W40-CVS** foi desenvolvida para ajustar a velocidade dos movimentadores **CONTINENTE** da linha Sul brasileira basculante e deslizante, fazendo com que o motor fique até 2,5x mais rápido com sua programação facilitada.

9.1- Conecendo a sua central inversora W40-CVS



MOTOR TRIFÁSICO:

Precisa ser padrão **triângulo 220V**. Este motor não tem sequência de ligação dos fios: **CM, AB e FC**

MOTOR MONOFÁSICO:

É **OBRIGATÓRIO** ligar o **comum do motor** no borne **CM**. Consulte a tabela abaixo e identifique o comum do motor.

Cores de fios de motores MONOFÁSICOS:

COMUM	U	AMAR	AZUL	PRETO	VERM	AMAR	AZUL	VERDE
FECHA	V	VERM	PRETO	BRANCO	PRETO	AZUL	BRANCO	PRETO
ABRE	W	PRETO	BRANCO	MARROM	AZUL	VERM	LARAN	BRANCO



ATENÇÃO!

NÃO use capacitor no motor, o uso desse componente promoverá a queima da central e a perda da garantia.

9.2- Recomendações de uso

A **SPEEDY W40-CVS** é a placa utilizada nos movimentadores da linha SPEEDY Sul brasileira: basculante e deslizante.

Nem sempre a utilização da inversora pode garantir o sucesso do trabalho, portanto, para aumentar a velocidade de um motor em até 250Hz é preciso verificar se o motor tem potência suficiente para abrir e fechar o portão sem estar utilizando toda a potência para isso. Não há aumento de potência (força) no motor ao utilizar a central inversora, com o aumento da velocidade a força (torque) do motor diminui, no caso de usar a 120Hz, a força do motor cai pela metade do que a velocidade normal 60Hz.

Ao utilizar o movimentador com **INVERSOR** em portão que possui dificuldade de movimentação, seja por peso ou por más condições físicas de deslocamento, a eficiência de velocidade não é garantida.

- Com o uso em nobreak, esse deverá ter a saída em 220V;
- Verificar o alinhamento do portão;
- Verificar a tabela de Peso de cada modelo de movimentador;
- **NUNCA** ajude o motor a se movimentar. A própria central identificará a falha e se ajustará até obter o melhor resultado;
- Mova um pouco o portão para deixar os sensores de fim de curso aberto. Assim, na auto-programação a própria central poderá identificar o sentido de rotação do motor e corrigi-la se caso for necessário (identificação automática do sentido de abertura);
- Use um ímã ou algo que faça os fins de curso serem acionado manualmente e observe se o LED referente a este fim de curso acende e, se além disso, se não está invertido. Se for preciso, desinverta no conector da central. **FCA** = Sensor de Abertura. **FCF** = Sensor de Fechamento.

 **ATENÇÃO- Não use capacitor no motor, o uso desse componente promoverá a queima da central e a perda da garantia.**

9.3-Principais características

- Para motores **MONOFÁSICO, TRIFÁSICO** ou **JT-FLEXX** de 1/3cv até 1cv em 127V/220V - Corrente máxima de 6A;
- Velocidade máxima de até 250Hz (motor 4x mais rápido);
- Ajustes auto-programáveis (Percurso, velocidade e rampas);
- Identificação automática da rotação do motor (abre ou fecha);
- Ajustes manuais (opcionais) para:
 - Velocidade de cruzeiro;
 - Velocidade final;
 - Rampa de partida;
 - Rampa de chegada;
 - Pausa (fechamento automático);
 - Tempo de fechamento após passagem da fotocélula;
 - Abertura Parcial;
- Programação independentes para o sentido de abertura e o sentido de fechamento (velocidades e rampas);
- **MONIT**: Ferramenta opcional para informações visuais (via display);
- Programação de controle remoto para até 4 comandos independentes: Abre-Para-Fecha ; Só Abre; Só Fecha; Abertura Parcial;
- Função 'Para e Reverte' com 3 configurações;
- Intertravamento (intertrava com mais centrais MKN) = função clausura;
- Leitura do sensor térmico do motor (opcional);
- Alta precisão de percurso; Não requer encoder;
- Fonte chaveada full-range automático (90 a 240V / 50 ou 60Hz);
- Saída de tensão auxiliar de 12V nos bornes (350mA máximo associado junto a módulos



opcionais se instalados);

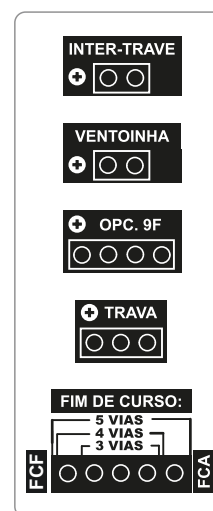
- Central com proteção contra sobretemperatura, sobrecorrente, sobretensão e subtensão;
- LED's indicativos para; Alta Tensão ; Status ; Erro ; Fim de Curso.
- Aceita sensor fim de curso no padrão 3, 4 ou 5 vias;
- Bornes para conexões opcionais de fim de curso, fotocélula e botoeiras;
- 3 botoeiras independentes para: Abre-Para-Fecha ; só Abre ; só Fecha;
- Receptor 433,92 MHz multicódigos: Code-Learning e Rolling-Code;
- Grava até 2.048 controles com até 3 botões por controle;
- Conector para módulo rele para acionamento de trava, luz etc.

9.4-Conexões da central inversora W40-CVS

CONECTORES KRE (BORNES):

- **REDE:** Rede elétrica 90 até 240V, 50 ou 60Hz (fonte full-range; automático);
- **CM:** Fio comum do motor (obrigatório em motor monofásico);
- **ABe FC :** Demais fios do motor;
- **VCC:** Saída de tensão auxiliar (12 a 14V x 350mA máximo);
- **FOT:** Entrada de fotocélula para ação de anesmagamento (opcional);
- **FCF:** Entrada do sensor de FECHAMENTO;
- **FCA:** Entrada do sensor de ABERTURA;
- **BOTF:** Botoeira exclusiva para comando SÓ FECHA(opcional);
- **BOTA:** Botoeira exclusiva para comando SÓ ABRE(opcional);
- **BOT:** Botoeira para comando convencional de Abre-Para-Fecha (opcional);
- **GND:** Tensão negava (comum dos sensores);
- **CONECTORES FLAT:**

- **INTER-TRAV** (Intertravamento): Usado para conectar com mais centrais e executar a função intertravamento, onde apenas 1 central pode ser comanda por vez (função clausura);
- **VENTOINHA:** Saída exclusiva para acionamento de ventoinha/cooler para refrigeração da central;
- **OPCIONAL9F:** (Opcional 9 Funções): Módulo para trava, sinaleira, luz, semáforo e alarme. Pode ser usado mais de 1 módulo 9F simultaneamente;
- **TRAVA:** Conector exclusivo para acionamento de módulo rele para comando de trava;
- **FIM-DE-CURSO:** Sensores de fim de curso com padrão 3, 4 ou 5 vias.



9.5-Instalando a central inversora W40-CVS



ATENÇÃO - NÃO use capacitor no motor, o uso desse componente promoverá a queima da central e a perda da garantia.

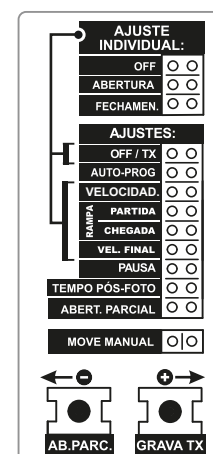
- Faça as ligações necessárias (rede elétrica, motor e fim de curso);
- Mova o portão para deixar os sensores de fim de curso abertos. Para isso, use o jumper **MOVIMENTO MANUAL** e os botões **⊖** e **⊕**. Isso, porque na autoprogramação a central se encarregará de identificar o sentido de rotação do motor (abre ou fecha) e corrigi-la se for necessário (identificação automática).
- Acione manualmente os sensores de fim de curso e observe se o LED correspondente a ele se acende. Se for necessário, inverta o conector da central para corrigir a sequência dos sensores. Lembre-se:

- **FCA = Sensor de Abertura.**

- **FCF = Sensor de Fechamento.**

A partir de agora, todos os ajustes serão realizados no menu **AJUSTE** em conjunto com os botão **⊖** e **⊕** e o **LED STATUS**.

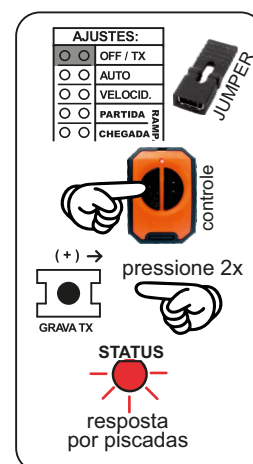
Siga com atenção os próximos tópicos desse manual.



9.6-Gravando controles para ABRE e FECHA:

A central grava até 2.048 controles em 433,92MHz no sistema Code-Learning e Rolling-Code. E, pode ser gravado até 3 botões do mesmo controle sem ocupar novo espaço na memória.

- Deixe o **jumper AJUSTES** na posição em **OFF/TX**;
- MANTENHA** acionado o botão do controle a ser gravado na central;
- Pressione lentamente por 2 vezes o botão **GRAVA TX** da central:
- Observe o **LED Status**:
 - 3 piscadas: Gravado com sucesso;
 - 2 piscadas: Adicionado botão no controle já gravado;
 - 1 piscada: Controle e botão já gravado;
 - 1 piscada longa: Memória cheia;



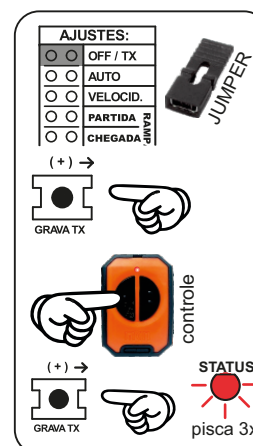
É possível cadastrar controle para comando de Só Abre; ou Só Fecha ; ou Abertura Parcial. Consulte os tópicos “ **ABERTURA PARCIAL** ” e “ **CONFIGURAÇÕES AVANÇADAS** ”.



Existem modelos de controle que ao gravar 1 botão, os demais botões são reconhecidos como sendo o mesmo.

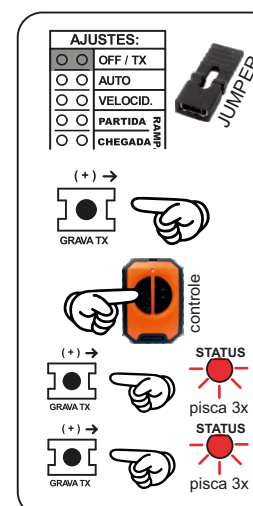
9.7-Apagando os controles para o ABRE-FECHA:

- Deixe o **jumper AJUSTE** na posição **OFF/TX**;
- MANTENHA** pressionado o botão **GRAVA TX** da central;
- Acione algum controle remoto e o LED da central se acenderá;
Obs.: O controle não precisa estar cadastrado na central.
- CONTINUE MANTENDO** pressionado o botão **GRAVA TX** até o LED da central piscar 3 vezes.



9.7.1-Apagando todos os controles

- Deixe o **jumper AJUSTE** individual em **OFF**;
- Deixe o **menu AJUSTES** na posição **OFF/TX**;
- MANTENHA** pressionado o botão **GRAVA TX** da central;
- Acione algum controle remoto e o LED da central se acenderá.
Obs.: O controle não precisa estar cadastrado na central.
- CONTINUE MANTENDO** pressionado o botão **GRAVA TX** até o LED da central piscar 3 vezes.
- Não solte o botão **GRAVA TX** mantendo-o pressionado por mais 5 segundos até o LED piscar novamente mais 3 vezes



9.8-Autoprogramação (PERCURSO, VELOCIDADE E RAMPA)

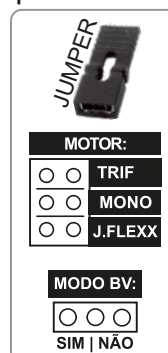
A central executa programação automática de percurso, correção da rotação do motor (corrige o sentido de abertura sem precisar desinverter os fios do motor) e também encontra a **MÁXIMA** velocidade e melhores rampas de acordo com o motor e portão.

IMPORTANTE: Antes da autoprogramação, é **FUNDAMENTAL** selecionar o tipo do motor.

Use o **jumper MOTOR** para selecionar monofásico (MONO) ou trifásico (TRIF), ou JT.FLEXX de fios pretos. Também selecione no jumper MODO BV se o portão é do tipo BASCULANTE VERTICAL.

Coloque o menu **AJUSTES** em **AUTO-PROG** e aguarde.

O portão irá abrir e fechar por algumas vezes em velocidades diferentes. Feito isso, a central já está instalada. Os demais ajustes são opcionais. Após concluído, recoloque o **jumper AJUSTE** na posição **OFF/TX**.



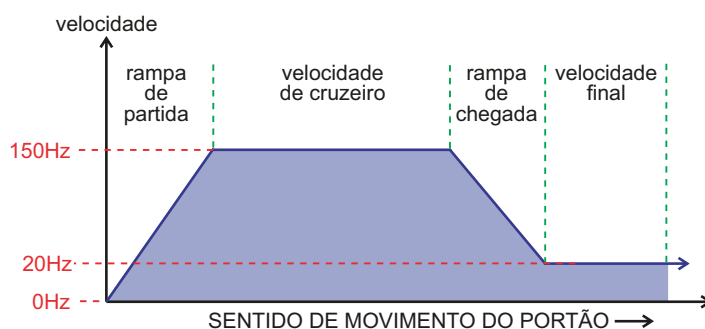
Faça a autoprogramação com o portão devidamente instalado e ligado ao motor.

NUNCA ajude o motor a se movimentar. A própria central identificará a falha e se ajustará até obter o melhor resultado.



Em auto-programação a central encontra a maior velocidade aceita pelo motor, sem sofrer com ação de arraste. Lembre-se que para se ter velocidade é preciso convertê-la da força, portanto, haverá motores que atingiram grandes velocidades e outros não. Observe se o motor a ser instalado terá força sobrando para ser convertido em velocidade.

9.9-Velocidades, rampas de PARTIDA e CHEGADA



•**RAMPA DE PARTIDA:** É o tempo que leva para o portão sair da posição estática (totalmente parado) e **ACELERAR** até atingir a velocidade de cruzeiro.

•**VELOCIDADE DE CRUZEIRO:** É a velocidade mantida durante o trajeto do portão.

•**RAMPA DE CHEGADA:** É o tempo que leva para o portão **DESACELERAR** (frenar) e se manter em baixa velocidade até concluir o percurso.

•**VELOCIDADE DE CHEGADA (VELOCIDADE FINAL):** É a velocidade escolhida para o portão continuar seu movimento lento até encontrar o sensor de fim-de-curso.

9.10-Velocidade do portão

A velocidade de cruzeiro (velocidade durante o percurso do portão) pode ser ajustada de 30Hz (metade da velocidade nominal) a até 250Hz* (4x mais rápido).

•Use o jumper **AJUSTE INDIVIDUAL** para indicar se o ajuste será:

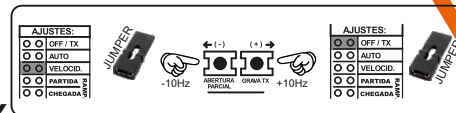
•**OFF:** Em **AMBOS** os sentidos de movimento;

•**ABERTURA:** Somente no sentido de **ABERTURA***;

•**FECHAM:** Somente no sentido de **FECHAMENTO***;

*Se houver escolha de ajuste individual, irá aparecer no display **Abr** para ajuste na **ABERTURA**, ou **FEC** para **FECHAMENTO**.

- Coloque o menu **AJUSTES** em **VELOCIDAD**.
- Use os botões **-** ou **+** para diminuir ou aumentar em 10Hz
- Ao término, retorne o jumper **AJUSTES** na posição **OFF/TX**



OBS: Essa ação pode ser feito com o portão em movimento. Se durante o ajuste o portão não conseguir fechar por completo, é o indicio que o motor está perdendo com ação de arraste (a força está menor do que o necessário para o portão) para resolver isso, reduza a velocidade.



*Para atingir até 250Hz é preciso que o motor tenha força suficiente para ser convertido em velocidade, lembre-se: quanto maior a velocidade, menor é a força do motor. Quanto maior a velocidade, menor é a força do motor. Garanta que o motor tenha força para movimentar o portão.

9.11- Rampa de partida

É o tempo do portão partir e atingir a velocidade de cruzeiro. Quanto maior o valor ajustado, maior é o tempo em rampa (rampa mais suave).

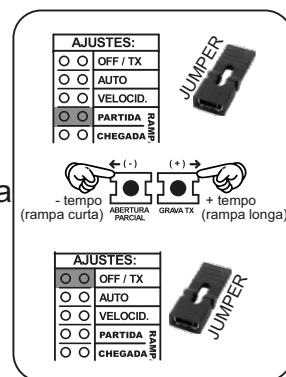
- Use o jumper **AJUSTE INDIVIDUAL** para indicar se o ajuste será:

- **OFF:** Em AMBOS os sentidos de movimento;
- **ABERTURA:** Somente no sentido de ABERTURA*;
- **FECHAM:** Somente no sentido de FECHAMENTO*;

*Se houver escolha de ajuste individual, irá aparecer no display **Abr** para ajuste na **ABERTURA**, ou **FEC** para **FECHAMENTO**.

- Coloque o menu **AJUSTES** em **RAMPA PARTIDA**;
- Use os botões **-** ou **+** para diminuir ou aumentar o tempo de rampa;
- Ao término, retorne o jumper **AJUSTES** na posição **OFF/TX**;

OBS.: Essa ação pode ser feita com o portão em movimento.



Em portão muito pesado, use rampas com tempo mais longo (rampa mais suave) para evitar danos.

Após o ajuste, coloque o jumper AJUSTES na posição OFF/TX para que a central salve a informação.

9.12-Rampa de chegada

É a rampa é responsável em reduzir da velocidade de cruzeiro para a velocidade final (velocidade que chegará no sensor fim de curso)

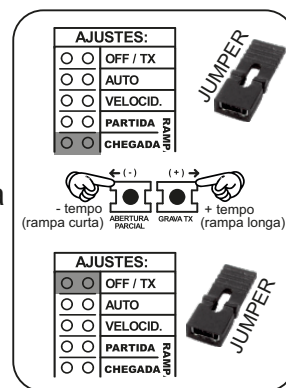
- Use o jumper **AJUSTE INDIVIDUAL** para indicar se o ajuste será:

- **OFF:** Em AMBOS os sentidos de movimento;
- **ABERTURA:** Somente no sentido de ABERTURA*;
- **FECHAM:** Somente no sentido de FECHAMENTO*;

*Se houver escolha de ajuste individual, irá aparecer no display **Abr** para ajuste na **ABERTURA**, ou **FEC** para **FECHAMENTO**.

- Coloque o menu **AJUSTES** em **RAMPA CHEGADA**;
- Use os botões **-** ou **+** para diminuir ou aumentar o tempo da rampa;
- Ao término, retorne o jumper **AJUSTES** na posição **OFF/TX**;

OBS.: Essa ação pode ser feito com o portão em movimento.



Em portão muito pesado, use rampas com tempo mais longo (rampa mais suave) para evitar danos.

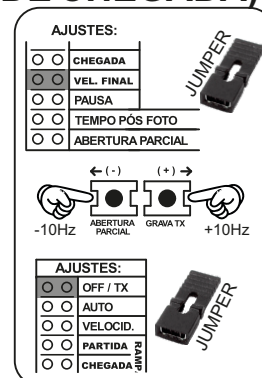
Após o ajuste, coloque o jumper AJUSTES na posição OFF/TX para que a central salve a informação.

9.13-Velocidade final (VELOCIDADE DE CHEGADA)

A velocidade final é a velocidade em que o portão chega no sensor de fim-de-curso, também pode ser equiparado a “frenagem”. Esse ajuste é de 20Hz até 60Hz.

9.13.1-Ajustando a velocidade final (VELOCIDADE DE CHEGADA)

- Coloque o jumper AJUSTE na posição **VEL. FINAL**;
- Use os botões **⊖** e **⊕** para aumentar ou diminuir em 10Hz a velocidade final;
- Ao fim, coloque o jumper AJUSTE de volta a posição **OFF/TX**.



Existem alguns motores que não aceitam a frequência de 20Hz. Nesse caso, ajuste a velocidade para 30Hz.

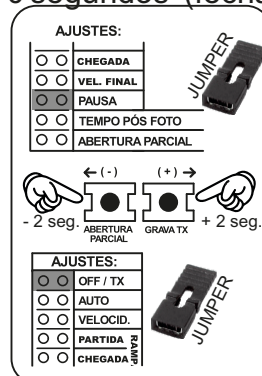
Após o ajuste, coloque o jumper AJUSTES na posição **OFF/TX** para que a central salve a informação.

9.14-Pausa (FECHAMENTO AUTOMÁTICO)

Após o portão ser aberto, a central contará o tempo ajustado como PAUSA e realizará o fechamento automático. E, esse tempo pode ser de 0 segundos (fechamento automático desligado) a até 120 segundos (2 minutos).

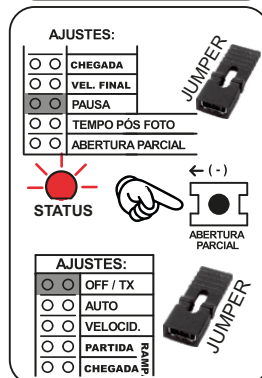
9.14.1- Ligando o fechamento automático

- Coloque o jumper AJUSTE na posição **PAUSA**;
- Use os botões **⊖** e **⊕** para aumentar ou diminuir em 2 segundos o tempo;
- Ao fim, coloque o jumper AJUSTE de volta a posição **OFF/TX**.



9.14.2- Desligando o fechamento automático

- Coloque o jumper AJUSTE na posição **PAUSA**;
- Mantenha pressionado por alguns segundos o botão **⊖** até o **LED STATUS** ficar aceso constante;
- Ao fim, coloque o jumper AJUSTE de volta a posição **OFF/TX**.



ATENÇÃO: Após o ajuste, coloque o jumper AJUSTE na posição **OFF/TX** para que a central salve a informação;

ATENÇÃO: Durante o ajuste, se o **LED STATUS** permanecer aceso, é porque o ajuste chegou ao valor **MÍNIMO** ou **MÁXIMO**.

Obs.: Com **AJUSTE** em **OFF/TX** observe o **LED STATUS**:

1 piscada por segundo = automático **DESLIGADO**;

2 piscadas por segundo = automático **LIGADO**.



9.15-Tempo pós fotocélula (Fechamento Automático)

O tempo pós fotocélula existe para que o mesmo sensor usado como antiesmagamento (fotocélula ou sensor de massa ligado ao borne FOT), também seja responsável em fechar automaticamente o portão segundos após a passagem do veículo.

Essa função funciona independente de ter ou não tempo de Pausa (fechamento automático). Ou seja, a função Pós Foto é exclusiva e não depende de nenhum outro ajuste ou seleção.

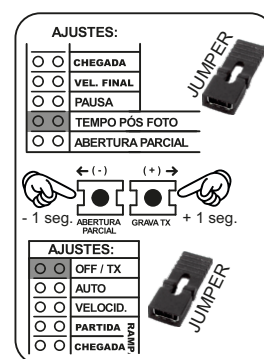
A contagem de tempo só ocorrerá quando o veículo passar e liberar o sensor de antiesmagamento e após o portão abrir completamente.

Exemplo: Tempo pós foto em 2 segundos, portão ainda em movimento de abertura, se algum veículo passar pelo sensor; o portão terminará o movimento de abertura, ficando completamente aberto, só então contará 2 segundos, e fechará.

O Tempo Pós Fotocélula tem ajuste de 0 (**DESLIGADO**) a até 2 minutos.

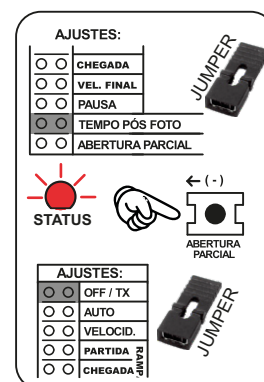
9.15.1-Ativando o fechamento após fotocélula

- Coloque o jumper **AJUSTE** na posição **TEMPO PÓS FOTO**;
- Use os botões **⊖** e **⊕** para aumentar ou diminuir em 1 segundo o tempo;
- Ao fim, coloque o jumper **AJUSTE** de volta a posição **OFF/TX**.



9.15.2- Desligando o fechamento após fotocélula

- Coloque o jumper **AJUSTE** na posição **TEMPO PÓS FOTO**;
- Mantenha pressionado por alguns segundos o botão **⊖** até o **LED STATUS** ficar aceso constante;
- Ao fim, coloque o jumper **AJUSTE** de volta a posição **OFF/TX**.

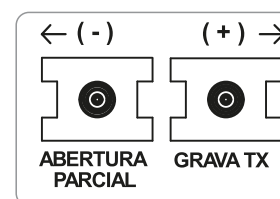


9.16-Abertura parcial

Abertura Parcial é o local do percurso, determinado pelo usuário, para que o portão fique entreaberto. Essa função só é obtido através do controle remoto cadastrado para tal. A memória para esses controles é a mesma de controles convencionais, portanto, no geral, pode ser cadastrado até **2048 controles**.

O mesmo controle remoto cadastrado para Abertura Parcial também executa o fechamento (Abre parcial- e- Fecha).

Para essa programação é necessário o jumper **AJUSTE** e os botões “**⊖ ABERTURA PARCIAL**” e “**⊕ GRAVA TX**”



9.16.1-Ativando a abertura parcial

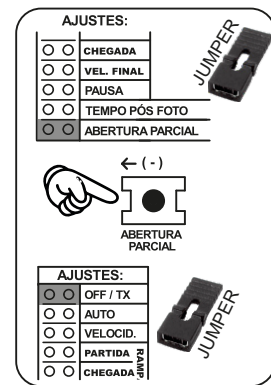
- Comande o portão até onde deseja que seja a Abertura Parcial. Se preferir, pode mover o portão através da função **MOVIMENTO MANUAL**;
- Coloque o jumper **AJUSTE** na posição **ABERTURA PARCIAL**;

- Clique no botão **ABERTURA PARCIAL** para gravar o local;
- Ao fim, coloque o jumper **AJUSTE** de volta a posição **OFF/TX**.

9.16.2- Desligando a abertura parcial

Abra ou feche por completo o portão. É necessário que o sensor fim de curso esteja acionado;

- Coloque o jumper **AJUSTE** na posição **ABERTURA PARCIAL**;
- Clique no botão **ABERTURA PARCIAL** para apagar o local;
- Ao fim, coloque o jumper **AJUSTE** de volta a posição **OFF/TX**.



9.16.3- Gravando controle para a abertura parcial

- Coloque o jumper **AJUSTE** na posição **ABERTURA PARCIAL**;
- MANTENHA acionado o botão do controle a ser gravado na central;
- Pressione lentamente por 2 vezes o botão **GRAVA TX** da central.



9.16.4- Apagando controle da abertura parcial

Basta regravar o controle para outra função como por exemplo **Abre-Para-Fecha**, ou apaga-lo propriamente dito, para isso siga os passos abaixo:

- Coloque o jumper **AJUSTE** na posição **ABERTURA PARCIAL**;
- MANTENHA pressionado o botão **GRAVA TX** da central;
- Acione algum controle remoto e o LED da central se acenderá;
Obs.: O controle não precisa estar cadastrado na central.
- CONTINUE MANTENDO** pressionado o botão **GRAVA TX** até o LED da central piscar 3 vezes.



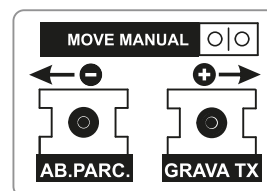
Obs.: Se preferir apagar TODOS os controles, então leia o tópico: APAGANDO TODOS OS CONTROLES.

9.17- Movimento manual

A central possui a possibilidade de fazer o movimento lento do motor de forma manual. Ideal para ajustar e testar as posições corretas dos sensores de curso, ou para posicionar o portão para a autoprogramação, ou para determinar o local da **ABERTURA PARCIAL** (veja tópico anterior) etc.

1º- Feche o jumper **MOVIMENTO MANUAL**;

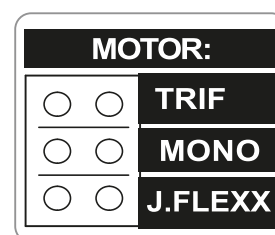
2º- Use os botões ← **-** e **+** → para movimentar o motor.



9.18- Jumper motor MONOFÁSICO ou TRIFÁSICO ou J-FLEXX

Uso obrigatório para selecionar qual o tipo do motor ligado na central, sendo:

- **TRIF**: Trifásico;
- **MONO***: Monofásico;
- **J.FLEXX**: Deve ser selecionado quando o motor for Jet-Flexx; de fios **PRETO**;



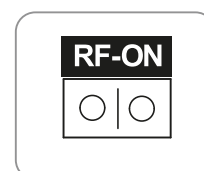
***IMPORTANTE:** Em motor monofásico, é obrigatório ligar o fio do comum do motor no borne CM. Já, o motor trifásico ou J.Flexx não requer sequência de ligação dos fios).



- **IMPORTANTE:** Essa seleção deve ser feita antes da Autoprogramação da central. Caso esteja incorreto, selecione a opção certa e refaça a autoprogramação.
- **IMPORTANTE.2:** Em monofásico, é obrigatório ligar o fio comum do motor no borne CM. Já, motor trifásico não requer sequência de ligação dos fios.

9.19- Jumper RF-ON

Usado para ligar ou desligar o módulo de RF incorporado na central (módulo receptor dos controles remoto).



9.20- Jumper modo BV (BASCULANTE VERTICAL)

Em portão basculante vertical, é comum ter batidas do portão no batente ao concluir o fechamento. O **MODO BV** altera a forma de fazer a desaceleração no fechamento e elimina essa batida. Para os demais portões (deslizante, pivotante, etc) não é necessário ativar essa função.



9.21- Função PARA e REVERTE

Como o próprio nome diz, a função trata-se de parar o movimento do portão e reverter o sentido. Por exemplo; se a central estiver executando movimento de fechamento e receber um comando, ela irá Parar o portão e logo em seguida executar o movimento de abertura.

No jumper **PARA E REVERTE** é possível escolher 3 posições:

- **OFF**: Não há reversão. Se a central receber comando com o portão em movimento, irá apenas parar o movimento.
- **FC**: Executa a **reversão SOMENTE** quando o portão estiver **FECHANDO**.
- **A+F**: Faz a **reversão em AMBOS OS SENTIDOS** de movimento do portão.



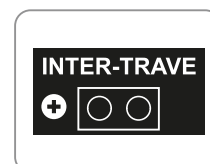
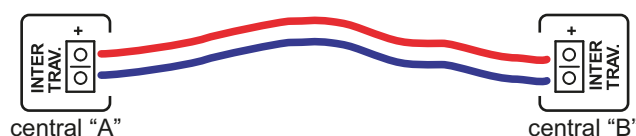
No **jumper PARA e REVERTE** é possível escolher 3 posições:

- **OFF:** Não há reversão. Se a central receber comando com o portão em movimento, irá apenas parar o movimento.
- **FC:** Executa a **reversão SOMENTE** quando o portão estiver **FECHANDO**.
- **AB+FC:** Faz a reversão em **AMBOS OS SENTIDOS** de movimento do portão. Então, se o portão está abrindo e receber comando, irá parar e voltar a fechar. E, se está fechando, irá parar e voltar a abrir.

9.22- Inter-travamento

O Inter travamento é para quando um portão estiver em uso (em movimento ou aberto) outros sejam impedidos de abrir, ou seja, apenas 1 portão pode ser usado por vez.

Para sua utilização, basta ligar 2 fios do conector **INTER-TRAV** no mesmo conector das central mantendo a mesma polarização, ou seja, o fio ligado no terminal **+** deve ser ligado na mesma posição nas demais centrais. Pode ser ligado 2 ou mais centrais, basta fazer toda a ligação em paralelo.



9.23- Acionando TRAVA, LUZ, SINALEIRA etc.

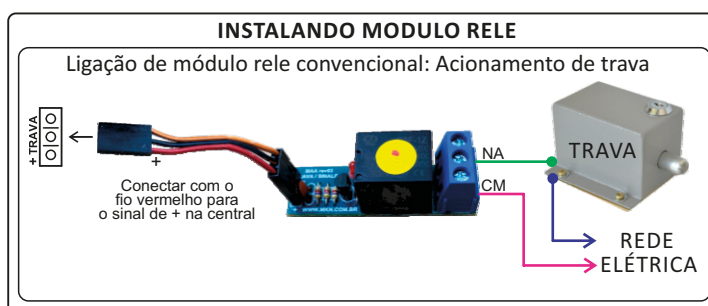
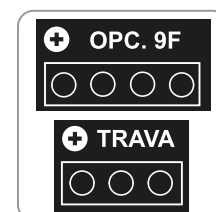
A central possui conectores para uso de módulos opcionais para trava, sinaleira, semáforo, luz de garagem etc.

- **OPC.9F/MONIT:** Conector para módulo Opcional 9F (9 funções) da central, o qual comanda até 9 funções: Sinaleira, Semáforo, Trava, Alarme, Luz de Garagem...

IMPORTANTE: Nessa central faça o uso do OPCIONAL 9F

O Opcional 9F pode ser usado quantos desejar, basta liga-los em "cascata" através do seu conector expensor. Com isso, é possível comandar mais de uma função ao mesmo tempo.

- **TRAVA:** Basta conectar um módulo auxiliar de rele (módulo convencional) para que a central possa fazer o acionamento de trava.



9.24- Ventoinha/Cooler

A central dispõem de uma saída exclusiva para acionamento de ventoinha para fazer a refrigeração da sua parte de potência (local onde esta o dissipador de calor).

A ventoinha é ligada automaticamente quando a temperatura da área de potência ultrapassar 50°C.

Não é necessário nenhum circuito opcional ou temporizador, basta conectar aos fios da ventoinha diretamente no conector da central, respeitando a polaridade, sendo o fio vermelho na posição de **+**.

O modelo de ventoinha precisa ser o de apenas 2 fios, alimentação de 12V, e que não ultrapassar o consumo de 0,1A (100mA).



9.25- LED's de sinalizações

LEDs: A central possui 3 LEDs para as seguintes sinalizações:

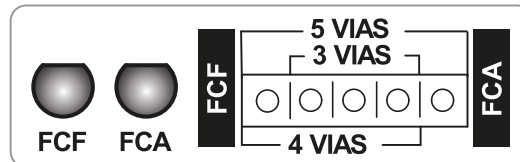
- **ALTA-TENSÃO** (vermelho): Sinaliza que a placa está carregada com alta tensão e há risco de choque.

IMPORTANTE: Mesmo com a energia desligada, a central mantém a alta tensão por alguns segundos.

- **FCF** (amarelo) e **FCA** (verde): Localizados próximos ao conector dos sensores de fim de curso, esses LEDs se acendem quando o sensor estiver acionado.

FCA = Fim de Curso de Abertura

FCF = Fim de Curso de Fechamento



• Display de 7 segmentos:

A central também dispõe de um display triplo de 7 segmentos responsável em informar todas as situações, como stand-by, valores de ajustes e índice de erro. Informações como:



On : Ligado



OFF : Desligado



Abr : Abertura



FEC : Fechamento



A-F : Abertura e Fechamento



AbP : Abertura Parcial



CAr : Cancelado



Err : Erro

•ERROS - Índices e o que significam

A central possui auto-diagnóstico, geralmente sendo capaz de identificar falhas. E quando isso ocorre, ela impede o funcionamento do motor e sinaliza em seu display o motivo da falha, sendo eles:

- **Err.1** = Excesso de consumo elétrico do motor.

Essa falha pode ocorrer por motor ruim, ou fora das especificações (motor AC de até 1cv). Ou, outros equipamento sendo ligado junto ao motor, como capacitor, trava elétrica etc - a saída para motor só deve ser ligado o motor e mais nada, risco de perda da garantia. Ou, o motor é grande, portão pesado, e a rampa de aceleração e/ou desaceleração está curta - aumenta a rampa (deixa-a mais suave) para contornar essa falha.

- **Err.2** = Excesso de relutância magnética do motor.

Essa falha ocorre geralmente em motor grande (igual ou próximo a 1cv) com a rampa de desaceleração muito curta. Para resolver isso, basta aumentar a rampa de chegada, deixando-a mais suave.

- **Err.3** = Excesso de temperatura.

Indica que em algum momento, o módulo de potência (onde fica o dissipador de calor) ultrapassou 115°C. Para solucionar esse caso, conecte uma ventoinha/cooler de 12V e no máximo 100mA no conector "VENTOINHA" da central e fixe-o no dissipador de calor.

- **Err.4** = Subtensão

Essa falha acontece em local que a rede elétrica esteja bem abaixo do padrão (inferior a 100Vac). Ou, que o motor tenha consumo mais tensão do que o capacitor da placa suporte, nesse caso é preciso observar as características do motor, se então em acordo com a central.

- **Err.5** = Falha de comunicação entre os 2 chips da central.

Nesse caso é necessário o envio da central para que o suporte técnico identifique a causa e faça o conserto.

9.26- Problemas e soluções

•Motor inicia movimento e para. Display sinaliza “Err 1”

O consumo elétrico do motor deve ser alto (motor próximo de 1cv e/ou portão muito pesado). Aumente a rampa (tanto de partida quanto a de chegada) para suavizar esse pico de consumo. Veja o tópico “**RAMPA de PARTIDA**” e “**RAMPA de CHEGADA**”

•Motor inicia movimento, depois para, fica roncando, em seguida volta a andar lento

O ajuste da velocidade de cruzeiro está alto, fazendo com que o motor perca força e não consiga movimentar o portão. Diminua a força do motor. Veja o tópico “**VELOCIDADE de CRUZEIRO**”.

•Feito autoprogramação e o portão não ficou rápido, ou ficou mais lento que o normal

A autoprogramação busca a velocidade **MÁXIMA** em coerência com a força do motor. Se a velocidade obtida foi baixa, existem 3 situações para isso:

- 1° O motor não tem força sobrando para ser convertido em velocidade;
- 2° O motor possui enrolamento em fio de alumínio;
- 3° É motor do tipo **SPEED** (2 polos = rotação do eixo em torno de 3.000 RPM)

Para resolver qualquer um desses casos:

- Garanta que o motor possui enrolamento com fio de cobre;
- Que o motor tenha força/torque de sobra para ser convertido em velocidade (quanto maior a velocidade = menor é a força);
- Que seja um motor de rotação convencional (4 polos = rotação do eixo em torno de 1.500 RPM).

•Portão passou a não abrir/fechar por completo e após algumas tentativas se normaliza.

O portão está perdendo com ação de arraste devido a temperatura do motor. Reduza a velocidade para garantir mais força ao motor.

•Após um tempo funcionando portão para, e depois de algum tempo volta a funcionar sozinho.

Possivelmente a central está se desligando por excesso de temperatura (no display “Err 3”). Isso acontece em local com motor grande e com alto fluxo de movimento. É preciso fazer uma refrigeração forçada, ligue uma ventoinha/cooler de 12V e no máximo 0,1A (100mA) no conector **VENTOINHA** e fixe-o no dissipador da central.

•Instalei a central e ao tentar gravar percurso queimou o fusível.

O motor deve estar com capacitor ligado (a inversora nunca pode ser instalada com o capacitor no motor). Possivelmente a central queimou. Procure uma assistência técnica MKN para o reparo.

•Portão funciona, porém ao chegar próximo do final, o motor fica roncando e não consegue concluir.

A velocidade final deve estar em 20Hz. Nem todos os motores aceitam essa frequência. Altere para 30Hz (consulte o tópico “**VELOCIDADE FINAL**”);

•Ao energizar a central ela da uma breve piscada em seus LED's e fica assim, dando breves piscadas a cada segundo e não faz mais nada.

Esse problema ocorre quando há excesso de consumo elétrico (ultrapassou 350mA) devido a alimentação de periféricos e opcionais como **Cooler/Ventoinha**, Opcionais 9F , Opcional de Trava, Fotocélula, Receptor externo etc. Se for esse o caso, faça uso de uma fonte externa para alimentar os equipamentos excedentes.

suporte@continente.ind.br
fone: (54) 3698 9945

TERMO DE GARANTIA

Prezado Cliente, a Continente assegura ao comprador, garantia contra defeitos de fabricação (mediante apresentação da NF de compra) pelo prazo de 03 meses de Garantia Legal e 09 meses de Garantia Contratual a contar da data de emissão da Nota Fiscal.

O produto que for solicitado garantia, deverá ser analisado pela Assistência técnica/Suporte técnico Continente, a fim de constatar o defeito mencionado.

Caso identificado e constatado como defeito de fabricação pela Assistência Técnica/Suporte Técnico Continente (ATC) no período da garantia, a responsabilidade da Continente fica restrita ao conserto ou substituição do produto de sua fabricação. Lembrando que a substituição ou conserto do produto não prorroga o prazo de garantia.

A GARANTIA NÃO COBRE

A Continente declara a garantia nula ou sem efeito caso o produto tenha sofrido dano provocado por mau uso, descuidos, deterioração natural, danos de terceiros, desconhecimento das instruções contidas no Manual de Instalação, falta de aterramento, instalação do produto em ambientes inadequados expostos a umidade ou calor excessivo; fenômenos da natureza, oscilação de tensão, ligação em tensão errada e descarga elétrica provocada por raios, danos causados por água, fogo e transporte inadequado; por ter sido enviado para manutenção a qualquer assistência técnica que não seja autorizada pela ATC.

A Continente reserva-se o direito de modificar, melhorar ou realizar alterações que julgar necessário, em qualquer componente do produto, a qualquer tempo e sem aviso prévio. Se necessário incorporar as alterações nos produtos já vendidos, será enviado comunicado de recolhimento dos produtos (RECALL).

Os procedimentos para envio dos produtos, constam na POLÍTICA DE ASSISTÊNCIA TÉCNICA CONTINENTE.

Cordialmente,
CONTINENTE IND.MECÂNICA

RECORTE AQUI



Março/2023- ROI

CONTINENTE IND. MECÂNICA LTDA
CNPJ: 39.956.713/0001-69
Caxias do Sul -RS | TEL. +55 54-3698-9945